

# ***COBRA 7710T***

***GRAS HÄCKSLER***



## ELHO - MADE IN FINLAND



Die Landwirtschaft ist im ständigen Wandel. Um die immer neuen Herausforderungen zu bewältigen werden auch ständig neue technische Lösungen gebraucht. Besonders Maschinen die nicht aus der Massenproduktion stammen können diese Lücke der fehlenden Effizienz schließen.

Eine Voraussetzung welche dazu erfüllt werden musste war die Leistung der in der Landwirtschaft eingesetzten Traktoren. Jeder weiß, sie werden ständig und immer schneller immer größer. Damit war die Grundlage erfüllt einen Grashäcksler zu entwickeln, welcher direkt von der Zapfwelle des Schleppers angetrieben werden kann. Die Antwort darauf heißt ELHO Cobra 7710 T

Kurz gehäckseltes Futter hat seine Vorteile. Je kürzer der Schnitt, umso besser lässt es sich im Fahrsilo verdichten. Ebenso ist das Qualitätsergebnis gleichmäßiger.

Die Rentabilität der Betriebe setzt sich aus der Qualität des erzeugten Produktes und der dazu benötigten Kosten zusammen. Letztere können mit effizienter und treibstoffsparender Technik optimiert werden.

Die Anschaffungskosten einer Cobra sind im Verhältnis zu einem Selbstfahrer deutlich geringer. Dazu kommt, dass der Schlepper des Betriebes hier zusätzlichen Einsatz findet. Es ist weiter ein signifikanter Unterschied beim Kraftstoffbedarf pro Tonne Futter zu erwarten. Deshalb ELHO Cobra !



ELHO Cobra Grashäcksler .....	2
Vorteile und Funktionen .....	4
Materialfluss .....	6
Siliermittel .....	7
PickUp .....	8
Einzug .....	9
Messertrommel .....	10
Auslaufturm .....	11
Kontrollsystem .....	12
Handhabung .....	13
Teleskopachse .....	13
Hydrauliksystem .....	14
Wartung .....	14
Zusätzliches .....	15
Technische Spezifikationen .....	15

# ELHO COBRA GRASHÄCKSLER VORTEILE UND FUNKTIONEN



Teleskopachse

Hohe Rückwand

Förderband

Ungesteuerte PickUp

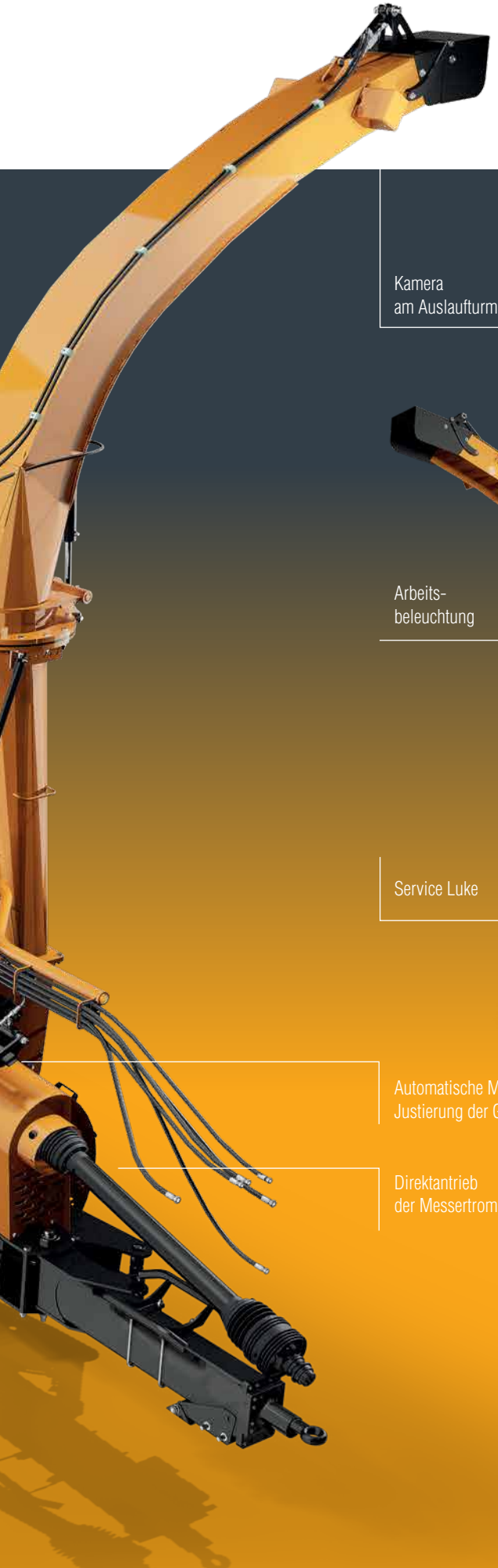
Hubgabel für Siliermittel  
IBC Behälter

PickUp mit Hydro-Balance Entlastung

Andruckrollen

Hydr. angetriebene PickUp

Hydr. Einzug



Kamera  
am Auslauffurm

Arbeits-  
beleuchtung

Service Luke

Automatische Messerschärfung und  
Justierung der Gegenschneide

Direktantrieb  
der Messertrommel



## **HUBGABEL**

Mit der eigenen Hubgabel lassen sich sogar große Behälter auf Palette mitführen. Die Hubgabel wird am ISO Bus Terminal betätigt. Das Laden kann durch die Kamera am Auslauffurm kontrolliert werden.



## **DER MATERIALFLUSS DER COBRA**

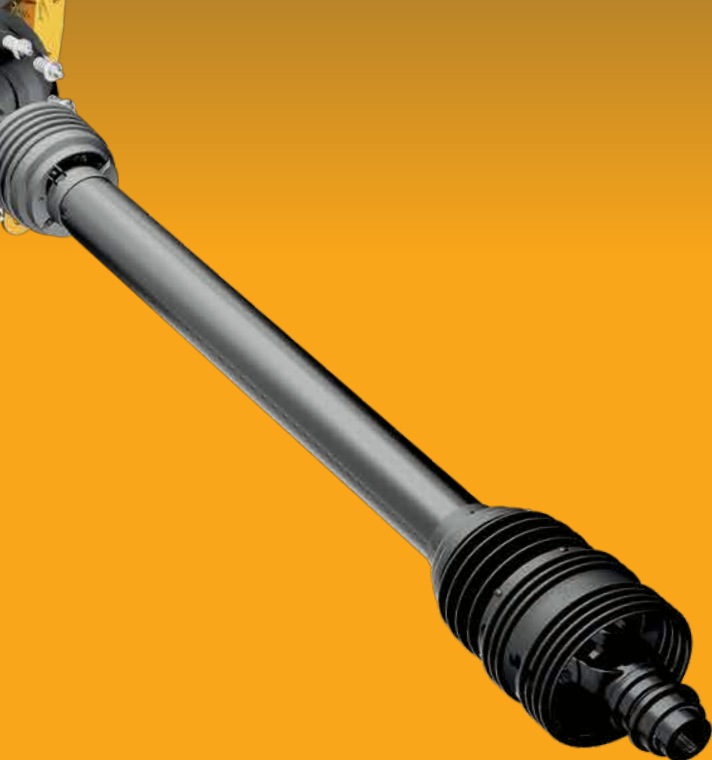
Der Materialfluss der Cobra wurde so einfach wie nur möglich gehalten um Energie zu sparen. Förderband, Vorpressewalzen und Messertrommel haben daher die gleiche Breite für einen idealen Gutfuss. Die Messertrommel selbst verfügt über eine Gebläsefunktion, welches das Häckselgut über den Auslaufturm in den Transportanhänger bläst. Daher kann auf einen zusätzlichen Wurfbeschleuniger verzichtet werden, welcher bekanntlich einen hohen Kraft- und damit Energiebedarf hat.





## ***AUTOMATISCHE DOSIERUNG DER SILIERMITTEL***

Die Hubgabel am Heck der Cobra erleichtert das Laden des Siliermittelbehälters. Bedient wird die Hubgabel über das ISO Bus Terminal. Die Kamera am Auslaufturm erleichtert das Aufnehmen des Behälters. Einstellungen erfolgen über das Menü, die Regelung übernimmt den Rest. Die Dosierung bzw. Zugabe vom Siliermittel erfolgt ausschließlich wenn Futter an der Messertrommel erkannt wird. Kein Erntegut z.B am Vorgewende bedeutet dann auch keine Zugabe vom Siliermittel.





## PICKUP

Die Cobra nutzt eine von ELHO eigens entwickelte PickUp. Leichtzgig, wartungsarm und stabil musste sie sein. Gebaut um viel und schweres Material dauerhaft aufzunehmen und transportieren zu knnen.

Die PickUp ist hydraulisch angetrieben. Dieses ermglicht stufenlose Geschwindigkeitsregelungen, berlastabsicherungen und natrlich die Mglichkeit des Reversierens. Alles angetrieben ber die eigene Bordhydraulik. Diese PickUp hat nur wenige Schmierpunkte und ist sonst wartungsfrei.

Das Frderband ist 100cm breit. Die innere Konstruktion gleicht der Stabilitt einer Siebkette. Die Transportoberflche mit Frderleisten ist aus griffigen Gummi. Das Ganze ist selbstreinigend.

Der Auflagedruck der PickUp ist gering durch die Verwendung der hydropneumatischen Entlastung, hier sogar mit Auto-Balance. Obwohl die PickUp etwa 1.300Kg wiegt, liegt diese nur mit etwa 70Kg pro Laufrolle auf.

Die Arbeitstiefe der PickUp kann ber das Terminal eingestellt werden. Dazu Werden die Laufrollen in der Hhe verndert.

Vor der PickUp befinden sich die Andruckwalzen. Diese sind am Rahmen. Diese Einheit kann auch vollstndig ausgehoben werden.







## **EINZUG**

Der Einzug der Cora besteht aus drei Walzen, davon zwei als Vorpresswalzen. Alle werden hydraulisch angetrieben. Durch die Verstellung der Drehzahl wird die Schnittlänge des Futters verändert, stufenlos von 4-18mm. Die Einstellungen werden über das ISO Bus Terminal getätigt. Ebenso der Vorpressdruck.

Der hydraulische Einzug ermöglicht nicht nur eine gleichmäßige Schnittlänge, die Hydraulik bietet auch einen Überlastschutz der schnellen Reaktion. So reagiert neben Einzug auch die PickUp bei Überlast schnell. Der Öltrieb bietet zudem die bequeme Reversierung vom Sitz aus um eine Blockade zu lösen.



## **MESSERTROMMEL**

Ein wichtiges Ziel bei der Entwicklung der Cobra war ein höchst effizienter Antrieb. Ermöglicht wurde dieses durch direkte Verbindung des Schleppers mit der Messertrommel per Gelenkwelle. Keine Verluste durch Getriebe. Das spart Energie und Wartung

Die Messertrommel hat einen stolzen Durchmesser von 770mm bei einer Breite von 1.000mm. Auch das Förderband und der Einzug haben diese Breite um die theoretische Arbeitsbreite der Messertrommel voll auszunutzen.

Die Trommel ist mit 32 Messern in Reihen bestückt. Die durchdachte Zugänglichkeit ermöglicht einen Zugriff auf die Werkzeuge in wenigen Minuten.



Das Schleifen der Messer erfolgt super einfach per Knopfdruck am ISO Bus Terminal. Ebenso die Justierung der Gegenschneide.



## AUSLAUFTURM

Die Messertrommel schneidet nicht nur das Futter, sie ist gleichzeitig das Gebläse für den Auslaufturm. Dieses ist so kräftig, dass die Erntebedingungen und die Futterbeschaffenheit kaum einen Einfluss haben auf die Effektivität. Mit einer Überladehöhe von 5,5m sind die Transportfahrzeuge einfach zu befüllen. Für den Transport wird der Turm nach hinten abgelegt, dadurch erhält man eine moderate Transporthöhe.

Die Winkel des Turmes werden durch die Steuergeräte des Schleppers direkt bedient, also best zugänglich für den Bediener. Durch eine Kamera hat der Schlepperfahrer alles leicht im Blick, ohne den Kopf drehen zu müssen.



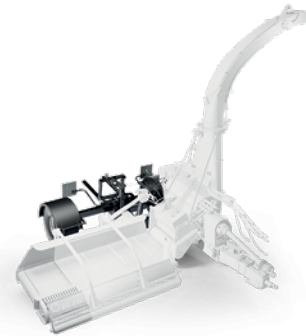


## KONTROLLE UND BEDIENUNG

Die Cobra ist ISO Bus kompatibel und kann wahlweise entweder mit dem Traktorterminal oder mit dem optionalen Terminal von ELHO betrieben werden. Die Bendieneroberfläche ist von Praktikern für Praktiker entwickelt. So hat man z.B ein Vorgewendemanagement und eine automatische Siliermittelzugabe leicht zugänglich auf der ersten Oberfläche. Die Cobra hat viele weitere Konfigurationsmöglichkeiten die sich jeder Bediener nach seinem Geschmack einrichten kann.

Zum Beispiel am Vorgewende: Ein Touch oder Knopfdruck und die PickUp hebt aus, das Förderband bleibt stehen. Bei Wiedereinsetzen genau umgekehrt. Einfacher geht es nicht.



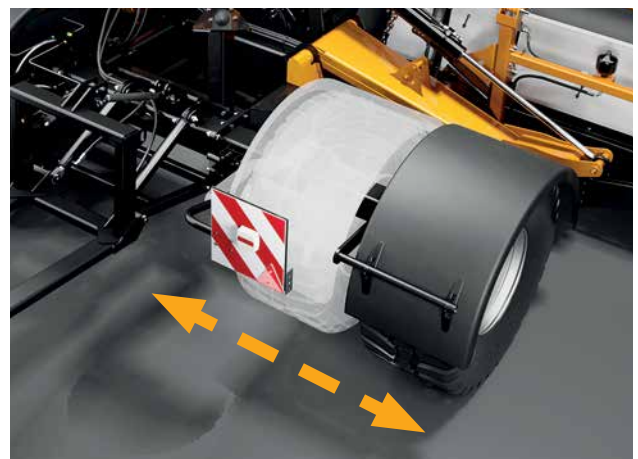


## **ARBEITSMETHODE**

Die Strategie des Fahrens mit anschließender Logistik ist der Schlüssel für die Leistung. Generell wird immer links der Cobra überladen. Der Bediener der Cobra ist auf der Schlepperkabine mit Kamera bzw. Bildschirm ausgerüstet. Somit kann er leicht dem Schwad folgen und hat auch Auslauf bzw. den Transportanhänger mit in einem Blickfeld.

## **TELESKOPACHSE**

Die Teleskopachse wird im Feld um 0,75m ausgefahren. Damit wird die Stabilität beim Fahren in unwegsamem Gelände den Bedingungen angepasst. Besonders am Vorgewende in Kurven mit gehobener PickUp sehr angenehm.





## **HYDRAULIKSYSTEM**

Der Grund warum man Förderband und Vorpressewalzen hydraulisch antreibt liegt auf der Hand. Hydraulik lässt sich bei Antrieben, Vorschüben etc. stufenlos steuern im Gegensatz zu mechanischen Antrieben. Ebenso ist eine Reversierung leicht möglich. Die Bordhydraulik der Cobra ist mit entsprechender Pumpe und Ventilen ausgerüstet. Die Wartung ist einfach und kostengünstig.

## **WARTUNG**

Bei der Konstruktion der Maschine war es maßgebend den Wartungsaufwand so gering wie möglich zu halten. Dieses wurde durch den getriebefreien Antrieb der Messertrommel und der Verwendung von einer Bordhydraulik erreicht. Es gibt nur wenige Schmierpunkte. Die Wartung ist einfach und kostengünstig.

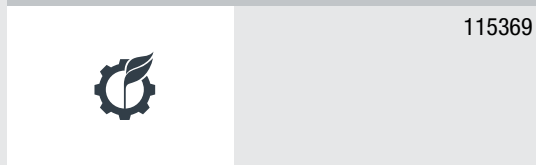


## ZUBEHÖR

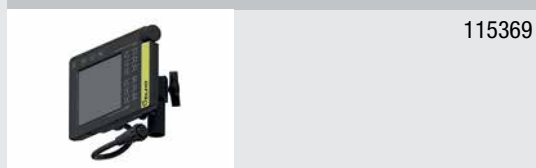
### Anhängung K80



### Siliermittelpumpe



### Isobus Terminal



## TECHNISCHE SPEZIFIKATIONEN



<b>Empf. Schlepperleistung, PS</b>	250-500
<b>PickUp Breite, m</b>	3
<b>Messertrommel Durchmesser, mm</b>	770
<b>Messertrommel Breite, mm</b>	1000
<b>Anzahl Messer, Stck</b>	2x16
<b>Hydr. Messerschleifeinrichtung</b>	X
<b>Gegenschneide</b>	Elektrisch
<b>Auslaufurmverstellung</b>	Hydraulisch
<b>Auslaufwinkelverstellung</b>	Hydraulisch
<b>Überladehöhe, m</b>	5,8
<b>Achse</b>	Teleskopisch
<b>erf. Zapfwellenstummel am Traktor</b>	1 3/4", Z20

\*) Das empfohlene Schleppergewicht und die erf. Leistung ist abhängig von den Arbeitsbedingungen und kann von unserer Empfehlung abweichen.

X = Standard 0 = Optional – = Nicht verfügbar  
 Zubehör siehe auch [www.elho.fi](http://www.elho.fi)

Technische Angaben sind unverbindlich und können ohne vorherige Ankündigung geändert werden. Technische Änderungen bleiben vorbehalten. Maßgebend für Preise und Ausstattung ist die zum Zeitpunkt des Verkaufs gültige Preisliste. Für weitere Informationen kontaktieren Sie Ihren Händler



Ihren Händler

**OY EL-HO AB**

Teollisuustie 6

FI-68910 Pännäinen, FINLAND

Tel. +358 6 7888 000

[elho@elho.fi](mailto:elho@elho.fi)

[www.elho.fi](http://www.elho.fi)